



КЛЮЧОВИ ПРЕДИМСТВА НА ПРЕВОЗНОТО СРЕДСТВО



Немско инженерство

Разработени в съответствие с най-високите стандарти в Германия



Патентована PowerFrame®

Патентована PowerFrame® решетка за надеждна стартова мощност, бързо зареждане и устойчивост на корозия

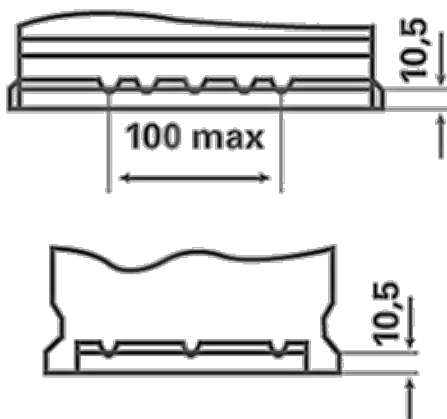


Критерии за оригиналност

Отговаря на всички оригинални критерии на производителя на автомобила

ТЕХНИЧЕСКИ ДАННИ

Капацитет:	85 Ah	ССА:	800 A
Напрежение:	12 V	Размери (Д/Ш/В):	315/175/175
Размер на кутията:	T7/LBN4	Кратък код:	F18
УК-Код:	110	ETN:	585200080
Тегло с течност:	19,02 kg	Основно задържане:	B13

ЧЕРТЕЖИ
B13

0

1

3
