



VARTA BLUE dynamic EFB

Klíčová výhoda vozidla



Připravena pro systémy Start-Stop na základní úrovni.



Navrženo podle nejvyšších německých norem.



Patentovaná mřížka PowerFrame® pro spolehlivou startovací sílu, rychlé dobíjení a odolnost vůči korozi.



Vysoká odolnost vůči hlubokému vybití

Pro více informací navštivte varta-automotive.com

INFORMACE K OBJEDNÁVKÁM

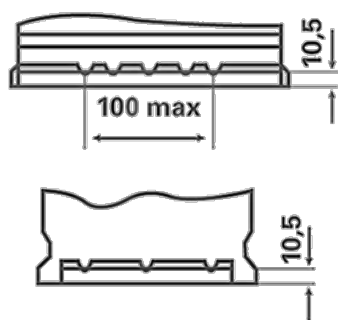
Evropské označení ETN c:	560500064
Číslo výrobku:	560500064D842
Zkrácený kód:	N60
Čárový kód:	4016987152300
UK kód:	027EFB
Kusů v balení:	1
Na paletě/ v kartonu:	63

TECHNICKÉ ÚDAJE

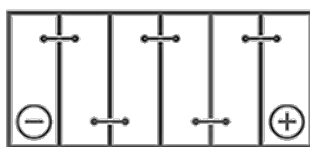
Napětí (V):	12	Uchytení:	B13
Kapacita baterie (Ah):	60	Rozložení:	0
Proud za studena dle EN (A):	640	Typ vývodu:	1
Délka (mm):	242	Velikost nádoby a víka:	H5/LN2
Šířka (mm):	175	Váha (v naplněném stavu):	16,93
Výška (mm):	190		

NÁKRESY

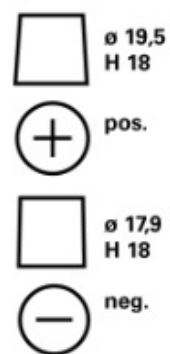
B13



0



1



3

