



## VARTA SILVER dynamic

### Klíčová výhoda vozidla



Navrženo podle nejvyšších německých norem.



Patentovaná mřížka PowerFrame® pro spolehlivou startovací sílu, rychlé dobíjení a odolnost vůči korozi.



Vysoká odolnost vůči hlubokému vybití

Pro více informací navštivte [varta-automotive.com](http://varta-automotive.com)

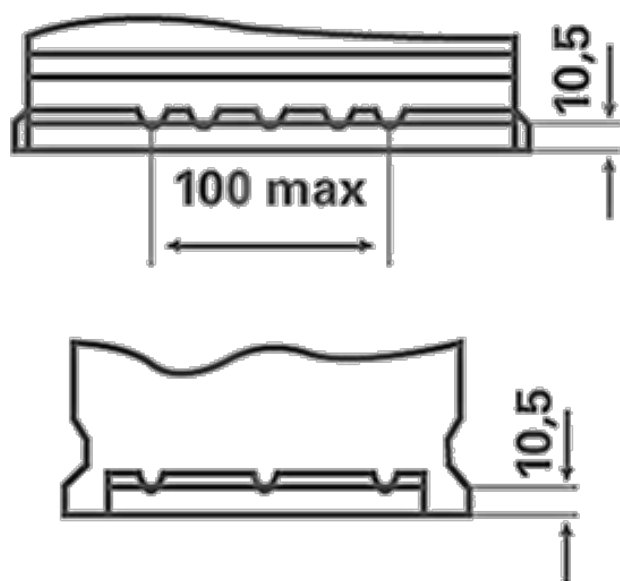
### INFORMACE K OBJEDNÁVKÁM

Evropské označení ETN c:	563401061
Číslo výrobku:	5634010613162
Zkrácený kód:	D39
Čárový kód:	4016987119761
UK kód:	077
Kusů v balení:	1
Na paletě/ v kartonu:	63

### TECHNICKÉ ÚDAJE

Napětí (V):	12	Uchycení:	B13
Kapacita baterie (Ah):	63	Rozložení:	1
Proud za studena dle EN (A):	610	Typ vývodu:	1
Délka (mm):	242	Velikost nádoby a víka:	H5R/LN2R
Šířka (mm):	175	Váha (v naplněném stavu):	14,78
Výška (mm):	190		

# B13



1



3

