



VARTA BLUE dynamic EFB

Klíčová výhoda vozidla



Připravena pro systémy Start-Stop na základní úrovni.



Navrženo podle nejvyšších německých norem.



Patentovaná mřížka PowerFrame® pro spolehlivou startovací sílu, rychlé dobíjení a odolnost vůči korozi.



Vysoká odolnost vůči hlubokému vybití

Pro více informací navštivte varta-automotive.com

INFORMACE K OBJEDNÁVKÁM

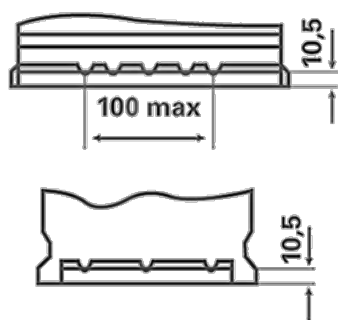
Evropské označení ETN c:	565500065
Číslo výrobku:	565500065D842
Zkrácený kód:	D54
Čárový kód:	4016987144558
UK kód:	100EFB
Kusů v balení:	1
Na paletě/ v kartonu:	48

TECHNICKÉ ÚDAJE

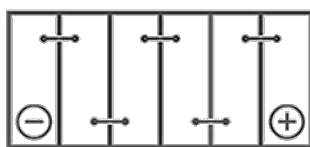
Napětí (V):	12	Uchycení:	B13
Kapacita baterie (Ah):	65	Rozložení:	0
Proud za studena dle EN (A):	650	Typ vývodu:	1
Délka (mm):	278	Velikost nádoby a víka:	T6/LBN3
Šířka (mm):	175	Váha (v naplněném stavu):	18,63
Výška (mm):	175		

NÁKRESY

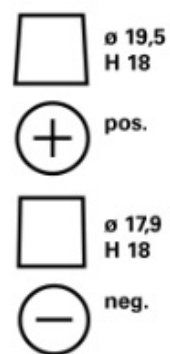
B13



0



1



3

