



VARTA ProMotive HD

Klíčová výhoda vozidla

- Navrženo v Německu
- Patentovaná mřížka PowerFrame® pro spolehlivou startovací sílu, rychlé dobíjení a odolnost vůči korozi.
- Splňuje veškerá kritéria výrobců užitkových vozidel

Pro více informací navštivte varta-automotive.com

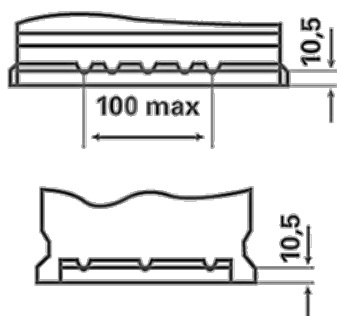
INFORMACE K OBJEDNÁVKÁM

| | |
|--------------------------|---------------|
| Evropské označení ETN c: | 566047051 |
| Číslo výrobku: | 566047051A742 |
| Zkrácený kód: | D33 |
| Čárový kód: | 4016987128961 |
| UK kód: | |
| Kusů v balení: | 1 |
| Na paletě/ v kartonu: | 51 |

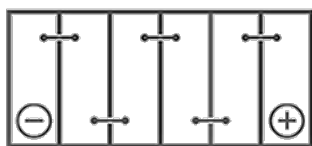
TECHNICKÉ ÚDAJE

| | | | |
|------------------------------|-----|---------------------------|-------|
| Napětí (V): | 12 | Uchycení: | B13 |
| Kapacita baterie (Ah): | 66 | Rozložení: | 0 |
| Proud za studena dle EN (A): | 510 | Typ vývodu: | 1 |
| Délka (mm): | 278 | Velikost nádoby a víka: | H6 |
| Šířka (mm): | 175 | Váha (v naplněném stavu): | 16,80 |
| Výška (mm): | 190 | | |

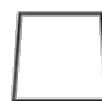
B13



0



1



ø 19,5
H 18



ø 17,9
H 18



pos.



neg.