



## VARTA BLACK dynamic

### Klíčová výhoda vozidla



Navrženo podle nejvyšších německých norem.



Patentovaná mřížka PowerFrame® pro spolehlivou startovací sílu, rychlé dobíjení a odolnost vůči korozi.



Splňuje požadavky OE jako shodný náhradní díl

Pro více informací navštivte [varta-automotive.com](http://varta-automotive.com)

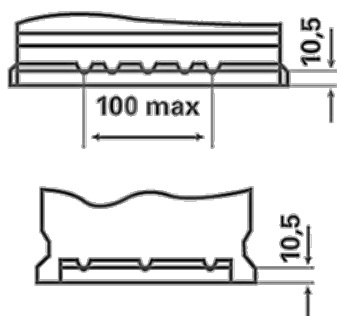
### INFORMACE K OBJEDNÁVKÁM

Evropské označení ETN c:	570144064
Číslo výrobku:	5701440643122
Zkrácený kód:	E9
Čárový kód:	4016987119433
UK kód:	100
Kusů v balení:	1
Na paletě/ v kartonu:	48

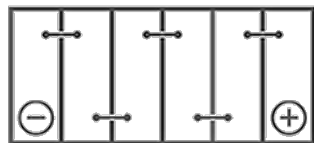
### TECHNICKÉ ÚDAJE

Napětí (V):	12	Uchycení:	B13
Kapacita baterie (Ah):	70	Rozložení:	0
Proud za studena dle EN (A):	640	Typ vývodu:	1
Délka (mm):	278	Velikost nádoby a víka:	T6/LBN3
Šířka (mm):	175	Váha (v naplněném stavu):	16,00
Výška (mm):	175		

**B13**



**0**



**1**

