



VARTA SILVER dynamic

Klíčová výhoda vozidla



Navrženo podle nejvyšších německých norem.



Patentovaná mřížka PowerFrame® pro spolehlivou startovací sílu, rychlé dobíjení a odolnost vůči korozi.



Vysoká odolnost vůči hlubokému vybití

Pro více informací navštivte varta-automotive.com

INFORMACE K OBJEDNÁVKÁM

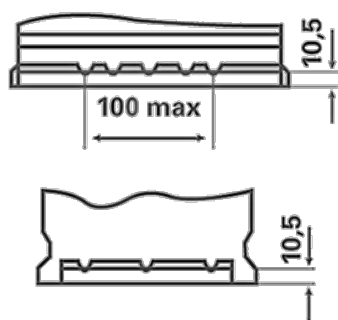
Evropské označení ETN c:	577400078
Číslo výrobku:	5774000783162
Zkrácený kód:	E44
Čárový kód:	4016987119785
UK kód:	096
Kusů v balení:	1
Na paletě/ v kartonu:	48

TECHNICKÉ ÚDAJE

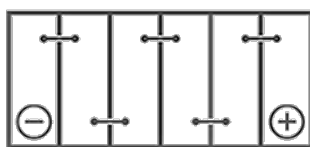
Napětí (V):	12	Uchycení:	B13
Kapacita baterie (Ah):	77	Rozložení:	0
Proud za studena dle EN (A):	780	Typ vývodu:	1
Délka (mm):	278	Velikost nádoby a víka:	H6/LN3
Šířka (mm):	175	Váha (v naplněném stavu):	17,94
Výška (mm):	190		

NÁKRESY

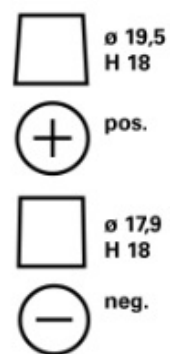
B13



0



1



3

