

## VARTA SILVER dynamic

### Klíčová výhoda vozidla



Navrženo podle nejvyšších německých norem.



Patentovaná mřížka PowerFrame® pro spolehlivou startovací sílu, rychlé dobíjení a odolnost vůči korozi.



Vysoká odolnost vůči hlubokému vybití

Pro více informací navštivte [varta-automotive.com](http://varta-automotive.com)

### INFORMACE K OBJEDNÁVKÁM

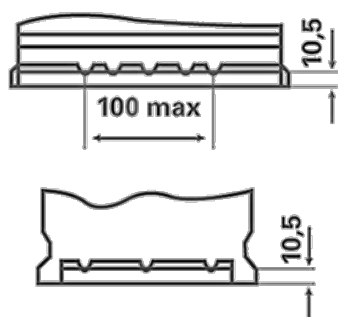
Evropské označení ETN c:	585200080
Číslo výrobku:	5852000803162
Zkrácený kód:	F18
Čárový kód:	4016987119563
UK kód:	110
Kusů v balení:	1
Na paletě/ v kartonu:	36

### TECHNICKÉ ÚDAJE

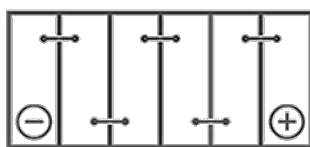
Napětí (V):	12	Uchycení:	B13
Kapacita baterie (Ah):	85	Rozložení:	0
Proud za studena dle EN (A):	800	Typ vývodu:	1
Délka (mm):	315	Velikost nádoby a víka:	T7/LBN4
Šířka (mm):	175	Váha (v naplněném stavu):	19,02
Výška (mm):	175		

# NÁKRESY

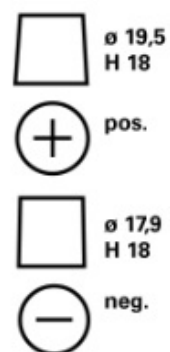
**B13**



**0**



**1**



**3**

