



VARTA SILVER dynamic

Klíčová výhoda vozidla



Navrženo podle nejvyšších německých norem.



Patentovaná mřížka PowerFrame® pro spolehlivou startovací sílu, rychlé dobíjení a odolnost vůči korozi.



Vysoká odolnost vůči hlubokému vybití

Pro více informací navštivte varta-automotive.com

INFORMACE K OBJEDNÁVKÁM

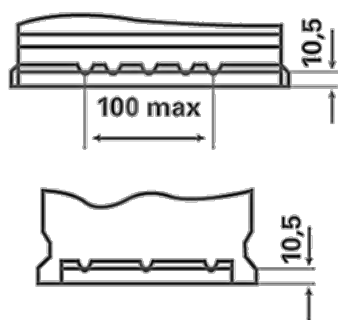
Evropské označení ETN c:	585400080
Číslo výrobku:	5854000803162
Zkrácený kód:	F19
Čárový kód:	4016987143636
UK kód:	115
Kusů v balení:	1
Na paletě/ v kartonu:	36

TECHNICKÉ ÚDAJE

Napětí (V):	12	Uchytení:	B13
Kapacita baterie (Ah):	85	Rozložení:	0
Proud za studena dle EN (A):	800	Typ vývodu:	1
Délka (mm):	315	Velikost nádoby a víka:	H7/LN4
Šířka (mm):	175	Váha (v naplněném stavu):	19,76
Výška (mm):	190		

NÁKRESY

B13



0



1



3

