



VARTA BLACK dynamic

Køretøjets nøglefordel



Designet til at opfylde de højeste tyske standarder.



Patenteret PowerFrame® gitter til pålidelig startstrøm, hurtig opladning og korrosionsmodstand.



Opfylder OE's krav til passende reservedele

For mere information besøg varta-automotive.com

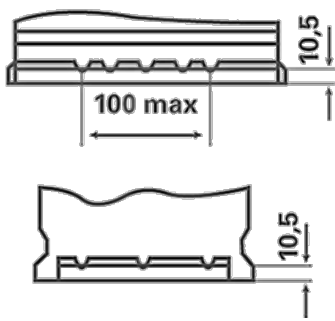
BESTILLINGSINFORMATION

ETN:	540406034
Artikel nummer:	5404060343122
Kort kode:	A16
Stregkode:	4016987143599
UK kode:	202
Emballageenhed:	1
Antal pr. palle:	72

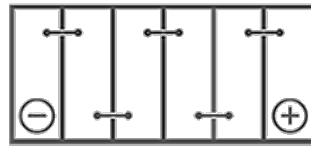
TEKNISKE INFORMATIONER

Spænding [V]:	12	Base Hold-down:	B13
Batterikapacitet [Ah]:	40	Layout:	0
Koldstartsstrøm [A]:	340	Poltype:	1
Længde [mm]:	175	Kabinetstørrelse:	H3/LN0
Bredde [mm]:	175	Vægt (tom):	9,88
Højde [mm]:	190		

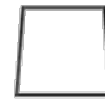
B13



0



1



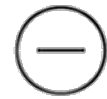
ø 19,5
H 18



ø 17,9
H 18



pos.



neg.