



## VARTA BLACK dynamic

### Køretøjets nøglefordel



Designet til at opfylde de højeste tyske standarder.



Patenteret PowerFrame® gitter til pålidelig startstrøm, hurtig opladning og korrosionsmodstand.



Opfylder OE's krav til passende reservedele

For mere information besøg [varta-automotive.com](http://varta-automotive.com)

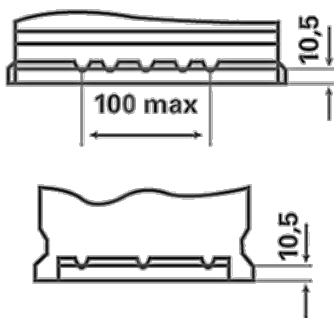
### BESTILLINGSINFORMATION

ETN:	545412040
Artikel nummer:	5454120403122
Kort kode:	B19
Stregkode:	4016987119365
UK kode:	012
Emballageenhed:	1
Antal pr. palle:	72

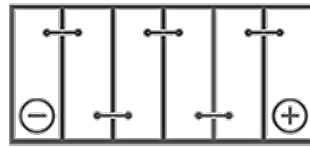
### TEKNISKE INFORMATIONER

Spænding [V]:	12	Base Hold-down:	B13
Batterikapacitet [Ah]:	45	Layout:	0
Koldstartsstrøm [A]:	400	Poltype:	1
Længde [mm]:	207	Kabinetstørrelse:	H4/LN1
Bredde [mm]:	175	Vægt (tom):	11,43
Højde [mm]:	190		

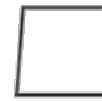
**B13**



**0**



**1**



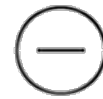
ø 19,5  
H 18



ø 17,9  
H 18



pos.



neg.