



## VARTA BLACK dynamic

### Køretøjets nøglefordel



Designet til at opfylde de højeste tyske standarder.



Patenteret PowerFrame® gitter til pålidelig startstrøm, hurtig opladning og korrosionsmodstand.



Opfylder OE's krav til passende reservedele

For mere information besøg [varta-automotive.com](http://varta-automotive.com)

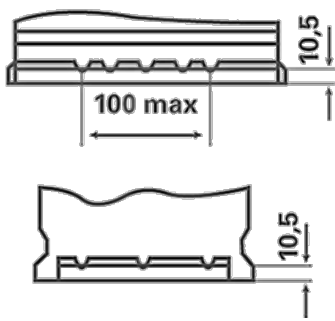
### BESTILLINGSINFORMATION

ETN:	553401050
Artikel nummer:	5534010503122
Kort kode:	C11
Stregkode:	4016987143612
UK kode:	065
Emballageenhed:	1
Antal pr. palle:	63

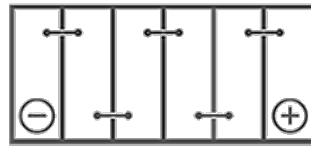
### TEKNISKE INFORMATIONER

Spænding [V]:	12	Base Hold-down:	B13
Batterikapacitet [Ah]:	53	Layout:	0
Koldstartsstrøm [A]:	500	Poltype:	1
Længde [mm]:	242	Kabinetstørrelse:	T5/LNB2
Bredde [mm]:	175	Vægt (tom):	13,27
Højde [mm]:	175		

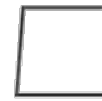
**B13**



**0**



**1**



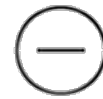
ø 19,5  
H 18



ø 17,9  
H 18



pos.



neg.