



VARTA SILVER dynamic

Køretøjets nøglefordel



Designet til at opfylde de højeste tyske standarder.



Patenteret PowerFrame® giver til pålidelig startstrøm, hurtig opladning og korrosionsmodstand.



Tåler betydelig dybdeafledning

For mere information besøg varta-automotive.com

BESTILLINGSINFORMATION

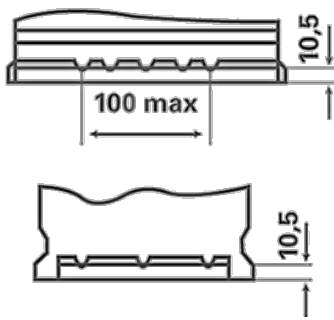
ETN:	563400061
Artikel nummer:	5634000613162
Kort kode:	D15
Stregkode:	4016987119754
UK kode:	027
Emballageenhed:	1
Antal pr. palle:	63

TEKNISKE INFORMATIONER

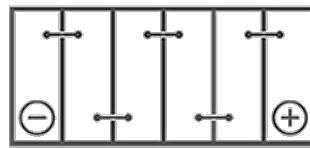
Spænding [V]:	12	Base Hold-down:	B13
Batterikapacitet [Ah]:	63	Layout:	0
Koldstartsstrøm [A]:	610	Poltype:	1
Længde [mm]:	242	Kabinetstørrelse:	H5/LN2
Bredde [mm]:	175	Vægt (tom):	14,78
Højde [mm]:	190		

TEGNINGER

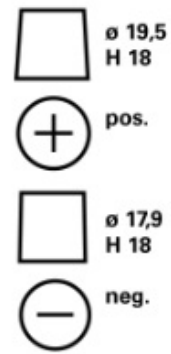
B13



0



1



3

