



VARTA SILVER dynamic AGM

Køretøjets nøglefordel



xEV ready – sikrer sikkerhed og pålidelighed til alle nuværende og fremtidige bilbehov



Optimal start-/stopydelse og maksimal brændstøfkøkonomi – da start-/stopsystemet kan anvendes så tit som muligt



90 % genbrug – 90 % af et nyproduceret VARTA AGM-batteri består af genindvundet bly



Originale reservedele sikrer, at udskiftningsbatteriet har samme kvalitet som det originale



Patenteret PowerFrame® giver til pålidelig startstrøm, hurtig opladning og korrosionsmodstand.

For mere information besøg varta-automotive.com

BESTILLINGSINFORMATION

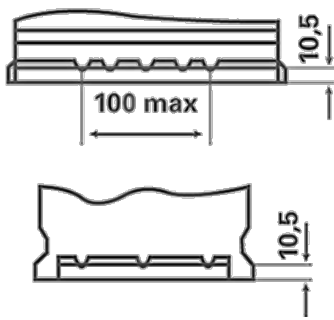
ETN:	570901076
Artikel nummer:	570901076J382
Kort kode:	A7
Stregkode:	4016987165515
UK kode:	096AGM
Emballageenhed:	1
Antal pr. palle:	48

TEKNISKE INFORMATIONER

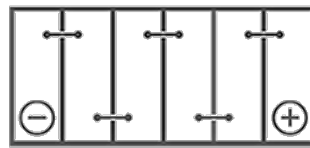
Spænding [V]:	12	Base Hold-down:	B13
Batterikapacitet [Ah]:	70	Layout:	0
Koldstartsstrøm [A]:	760	Poltype:	1
Længde [mm]:	278	Kabinetstørrelse:	H6/LN3
Bredde [mm]:	175	Vægt (tom):	20,4
Højde [mm]:	190		

TEGNINGER

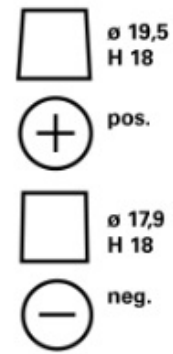
B13



0



1



3

