



VARTA BLACK dynamic

Køretøjets nøglefordel



Designet til at opfylde de højeste tyske standarder.



Patenteret PowerFrame® gitter til pålidelig startstrøm, hurtig opladning og korrosionsmodstand.



Opfylder OE's krav til passende reservedele

For mere information besøg varta-automotive.com

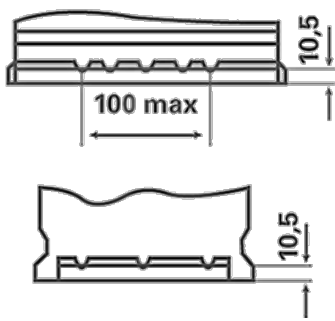
BESTILLINGSINFORMATION

ETN:	588403074
Artikel nummer:	5884030743122
Kort kode:	F5
Stregkode:	4016987119464
UK kode:	024
Emballageenhed:	1
Antal pr. palle:	36

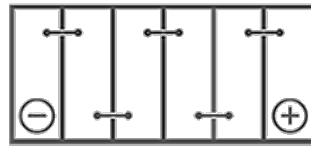
TEKNISKE INFORMATIONER

Spænding [V]:	12	Base Hold-down:	B13
Batterikapacitet [Ah]:	88	Layout:	0
Koldstartsstrøm [A]:	740	Poltype:	1
Længde [mm]:	353	Kabinetstørrelse:	T8/LBN5
Bredde [mm]:	175	Vægt (tom):	20,25
Højde [mm]:	175		

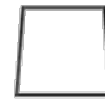
B13



0



1



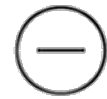
ø 19,5
H 18



ø 17,9
H 18



pos.



neg.