



## VARTA BLUE dynamic

### Køretøjets nøglefordel



Designet til at opfylde de højeste tyske standarder.



Patenteret PowerFrame® giver til pålidelig startstrøm, hurtig opladning og korrosionsmodstand.



Tåler betydelig dybdeafledning

For mere information besøg [varta-automotive.com](http://varta-automotive.com)

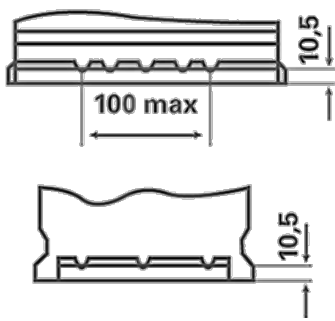
### BESTILLINGSINFORMATION

ETN:	595402080
Artikel nummer:	5954020803132
Kort kode:	G3
Stregkode:	4016987119570
UK kode:	019
Emballageenhed:	1
Antal pr. palle:	36

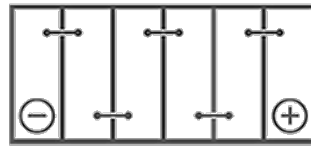
### TEKNISKE INFORMATIONER

Spænding [V]:	12	Base Hold-down:	B13
Batterikapacitet [Ah]:	95	Layout:	0
Koldstartsstrøm [A]:	800	Poltype:	1
Længde [mm]:	353	Kabinetstørrelse:	H8/LN5
Bredde [mm]:	175	Vægt (tom):	21,32
Højde [mm]:	190		

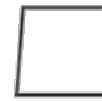
**B13**



**0**



**1**



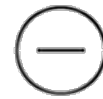
ø 19,5  
H 18



ø 17,9  
H 18



pos.



neg.