



VARTA BLUE dynamic EFB

Køretøjets nøglefordel



Egnet til basale Start-Stop systemer.



Designet til at opfylde de højeste tyske standarder.



Patenteret PowerFrame® giver til pålidelig startstrøm, hurtig opladning og korrosionsmodstand.



Tåler betydelig dybdeafledning

For mere information besøg varta-automotive.com

BESTILLINGSINFORMATION

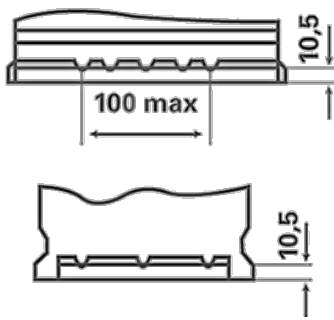
ETN:	595500085
Artikel nummer:	595500085D842
Kort kode:	N95
Stregkode:	4016987152331
UK kode:	019EFB
Emballageenhed:	1
Antal pr. palle:	36

TEKNISKE INFORMATIONER

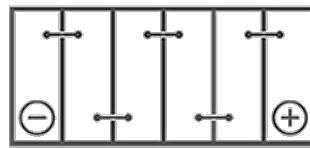
Spænding [V]:	12	Base Hold-down:	B13
Batterikapacitet [Ah]:	95	Layout:	0
Koldstartsstrøm [A]:	850	Poltype:	1
Længde [mm]:	353	Kabinetstørrelse:	H8/LN5
Bredde [mm]:	175	Vægt (tom):	24,49
Højde [mm]:	190		

TEGNINGER

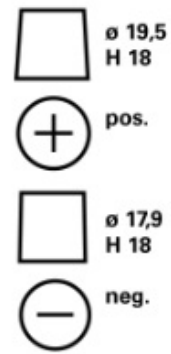
B13



0



1



3

