



## VARTA ProMotive HD

### Køretøjets nøglefordel

- Engineered in Germany
- Patenteret PowerFrame® gitter til pålidelig startstrøm, hurtig opladning og korrosionsmodstand.
- Møder alle krav fra bilfabrikkerne

For mere information besøg [varta-automotive.com](http://varta-automotive.com)

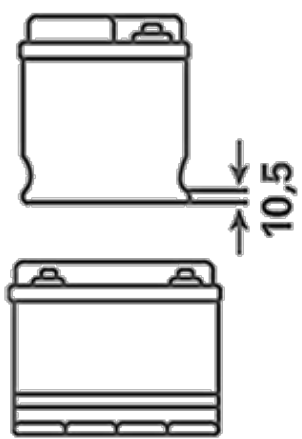
### BESTILLINGSINFORMATION

ETN:	605102080
Artikel nummer:	605102080A742
Kort kode:	H17
Stregkode:	4016987145579
UK kode:	
Emballageenhed:	1
Antal pr. palle:	36

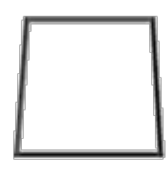
### TEKNISKE INFORMATIONER

Spænding [V]:	12	Base Hold-down:	B01
Batterikapacitet [Ah]:	105	Layout:	9
Koldstartsstrøm [A]:	800	Poltype:	1
Længde [mm]:	330	Kabinetstørrelse:	GR31
Bredde [mm]:	172	Vægt (tom):	24,4
Højde [mm]:	240		

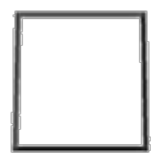
**B01**



**1**



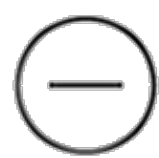
ø 19,5  
H 18



ø 17,9  
H 18



pos.



neg.