



VARTA SILVER dynamic AGM

Vehicle Key Benefits



Geeignet für Elektro- und Hybridelektrofahrzeuge (xEV) - VARTA Batterien gewährleisten Sicherheit und Zuverlässigkeit hinsichtlich wesentlicher Fahrzeuganforderungen heute und in Zukunft.



Beste Start-Stopp-Leistung für maximale Kraftstoffeffizienz, da das Start-Stopp-System so oft wie möglich betätigt werden kann.



90 % aller neu hergestellten VARTA AGM-Batterien bestehen aus recyceltem Blei.



Original-Ersatzteile stellen sicher, dass die Ersatzbatterie dieselbe Qualität wie die ursprüngliche Batterie hat.



Patentiertes PowerFrame® Gitter für zuverlässige Startleistung, schnelle Ladefähigkeit und hohe Korrosionsbeständigkeit.

For more information visit varta-automotive.com

ORDER INFORMATION

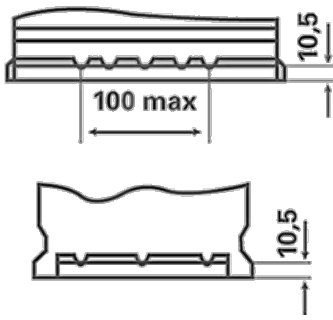
European Type No. (ETN):	580901080
Article Number:	580901080J382
Short Code:	A6
Barcode:	4016987165522
UK Code:	115AGM
Packaging Unit:	1
Quantity per Pallet:	36

TECHNICAL INFORMATION

Voltage [V]:	12	Base Hold-down:	B13
Battery Capacity [Ah]:	80	Layout:	0
CCA, EN [A]:	800	Terminal Types:	1
Length [mm]:	315	Case Size:	H7/LN4
Width [mm]:	175	Weight filled (kg):	22,76
Height [mm]:	190		

DRAWINGS

B13



0



1



3

