



## DIE WESENTLICHEN VORTEILE



### **xEV bereit**

Geeignet für Elektro- und Hybridelektrofahrzeuge (xEV) - VARTA Batterien gewährleisten Sicherheit und Zuverlässigkeit hinsichtlich wesentlicher Fahrzeuganforderungen heute und in Zukunft.



### **Start-Stopp-Kompatibilität**

Beste Start-Stopp-Leistung für maximale Kraftstoffeffizienz, da das Start-Stopp-System so oft wie möglich betätigt werden kann.



### **Recycling**

90 % aller neu hergestellten VARTAAGM-Batterien bestehen aus recyceltem Blei.



### **Original-Ersatzteile**

Original-Ersatzteile stellen sicher, dass die Ersatzbatterie dieselbe Qualität wie die ursprüngliche Batterie hat.



### **Patentiertes PowerFrame<sup>®</sup>**

Gitter für zuverlässige Startleistung, schnelle Ladefähigkeit und hohe Korrosionsbeständigkeit.

# SILVER DYNAMIC AGM

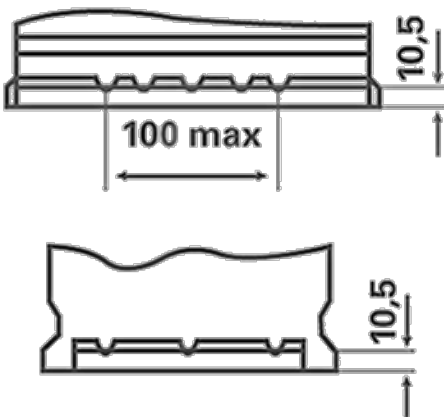
570901076J382

## TECHNISCHE INFORMATION

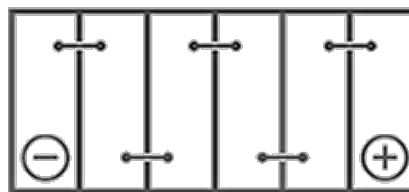
Batterie-Kapazität:	<b>70 Ah</b>	CCA:	<b>760 A</b>
Spannung:	<b>12 V</b>	Dimensionen (L/W/H):	<b>278/175/190</b>
Gehäusegröße:	<b>H6/LN3</b>	Kurzbezeichnung:	<b>A7</b>
UK-Code:	<b>096AGM</b>	ETN:	<b>570901076</b>
Gewicht gug (kg):	<b>20,4 kg</b>	Halt der Basis:	<b>B13</b>

## ZEICHNUNGEN

**B13**



**0**



**1**



**3**

