



VARTA SILVER dynamic AGM

Die wesentlichen Vorteile



Geeignet für Elektro- und Hybridelektrofahrzeuge (xEV) - VARTA Batterien gewährleisten Sicherheit und Zuverlässigkeit hinsichtlich wesentlicher Fahrzeuganforderungen heute und in Zukunft.



Beste Start-Stopp-Leistung für maximale Kraftstoffeffizienz, da das Start-Stopp-System so oft wie möglich betätigt werden kann.



90 % aller neu hergestellten VARTA AGM-Batterien bestehen aus recyceltem Blei.



Original-Ersatzteile stellen sicher, dass die Ersatzbatterie dieselbe Qualität wie die ursprüngliche Batterie hat.



Patentiertes PowerFrame® Gitter für zuverlässige Startleistung, schnelle Ladefähigkeit und hohe Korrosionsbeständigkeit.

Für weitere Informationen varta-automotive.com

BESTELLINFORMATION

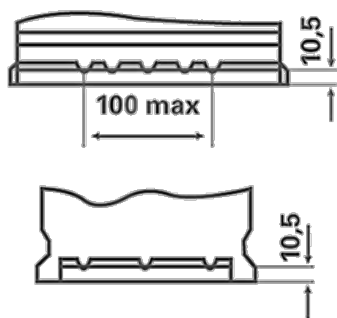
Europäische Typ-Nr. (ETN):	570901076
Artikel-Nummer:	570901076J382
Kurzbezeichnung:	A7
Strichcode:	4016987165515
UK-Code:	096AGM
Verpackungseinheit:	1
Palette / Karton:	48

TECHNISCHE INFORMATION

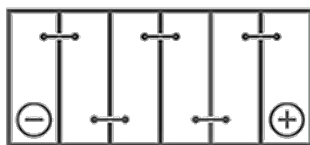
Spannung [V]:	12	Bodenleiste:	B13
Batterie-Kapazität [Ah]:	70	Schaltung:	0
Kälteprüfstrom EN [A]:	760	Polart:	1
Länge [mm]:	278	Gehäusegröße:	H6/LN3
Breite [mm]:	175	Gewicht gug (kg):	20,4
Höhe [mm]:	190		

ZEICHNUNGEN

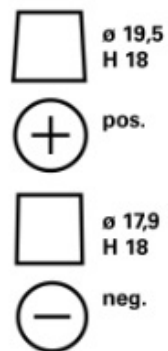
B13



0



1



3

