






## VARTA BLUE dynamic

### Πλεονέκτημα κλειδιού οχήματος

-  Κατασκευασμένη με τα υψηλότερα γερμανικά στάνταρ.
-  Πατενταρισμένο πλέγμα PowerFrame® για αξιόπιστη ισχύ εκκίνησης, ταχεία επαναφόρτιση και ανθεκτικότητα στη διάβρωση.
-  Πληροί όλα τα αρχικά κριτήρια του κατασκευαστή αυτοκινήτων

Για περισσότερες πληροφορίες επισκεφθείτε [varta-automotive.com](http://varta-automotive.com)

### ΠΛΗΡΟΦΟΡΙΕΣ ΠΑΡΑΓΓΕΛΙΑΣ

|                     |               |
|---------------------|---------------|
| ETN:                | 544401042     |
| Αριθμός προϊόντος:  | 5444010423132 |
| Σύντομη κωδικό:     | B36           |
| Κωδικός προϊόντος:  | 4016987143605 |
| UK Κωδικός:         | 202           |
| Μονάδα συσκευασίας: | 1             |
| Εύρος:              | 72            |

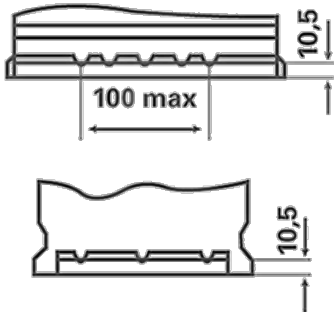
### ΤΕΧΝΙΚΕΣ ΠΛΗΡΟΦΟΡΙΕΣ

|                                               |     |                 |        |
|-----------------------------------------------|-----|-----------------|--------|
| Τάση [V]:                                     | 12  | Base Hold-down: | B13    |
| Χωρητικότητα της μπαταρίας [Ah]:              | 44  | Σχέδιο:         | 0      |
| Ρεύμα απόδοσης σε χαμηλή θερμοκρασία, EN [A]: | 420 | Πόλαρτ:         | 1      |
| μήκος (mm):                                   | 175 | Μέγεθος θήκης:  | H3/LN0 |

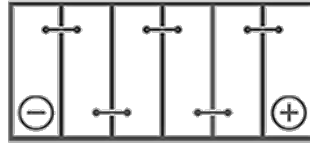
|              |     |               |       |
|--------------|-----|---------------|-------|
| πλάτος (mm): | 175 | Βάρος (κενή): | 10,46 |
| ύψος (mm):   | 190 |               |       |

## ΣΧΕΔΙΑΓΡΑΜΜΑΤΑ

**B13**



**0**



**1**

