



VARTA ProMotive HD

Πλεονέκτημα κλειδιού οχήματος

- Engineered in Germany
- Πατενταρισμένο πλέγμα PowerFrame® για αξιόπιστη ισχύ εκκίνησης, ταχεία επαναφόρτιση και ανθεκτικότητα στη διάβρωση.
- Πληρεί όλες τις προδιαγραφές πρώτης τοποθέτησης των κατασκευαστών επαγγελματικών οχημάτων

Για περισσότερες πληροφορίες επισκεφθείτε varta-automotive.com

ΠΛΗΡΟΦΟΡΙΕΣ ΠΑΡΑΓΓΕΛΙΑΣ

ETN:	545200030
Αριθμός προϊόντος:	545200030A742
Σύντομη κωδικό:	B39
Κωδικός προϊόντος:	4016987128947
UK Κωδικός:	
Μονάδα συσκευασίας:	1
Εύρος:	72

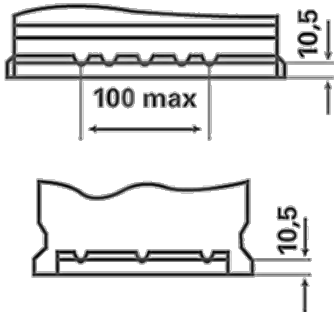
ΤΕΧΝΙΚΕΣ ΠΛΗΡΟΦΟΡΙΕΣ

Τάση [V]:	12	Base Hold-down:	B13
Χωρητικότητα της μπαταρίας [Ah]:	45	Σχέδιο:	0
Ρεύμα απόδοσης σε χαμηλή θερμοκρασία, EN [A]:	300	Πόλαρτ:	1
μήκος (mm):	210	Μέγεθος θήκης:	T4

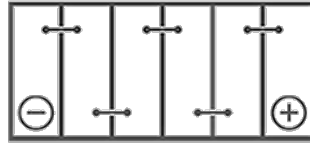
πλάτος (mm):	175	Βάρος (κενή):	11,6
ύψος (mm):	175		

ΣΧΕΔΙΑΓΡΑΜΜΑΤΑ

B13



0



1

