



## VARTA BLUE dynamic

### Πλεονέκτημα κλειδιού οχήματος



Κατασκευασμένη με τα υψηλότερα γερμανικά στάνταρ.



Πατενταρισμένο πλέγμα PowerFrame® για αξιόπιστη ισχύ εκκίνησης, ταχεία επαναφόρτιση και ανθεκτικότητα στη διάβρωση.



Πληροί όλα τα αρχικά κριτήρια του κατασκευαστή αυτοκινήτων

Για περισσότερες πληροφορίες επισκεφθείτε [varta-automotive.com](http://varta-automotive.com)

### ΠΛΗΡΟΦΟΡΙΕΣ ΠΑΡΑΓΓΕΛΙΑΣ

ETN:	552400047
Αριθμός προϊόντος:	5524000473132
Σύντομη κωδικό:	C22
Κωδικός προϊόντος:	4016987119488
UK Κωδικός:	012
Μονάδα συσκευασίας:	1
Εύρος:	72

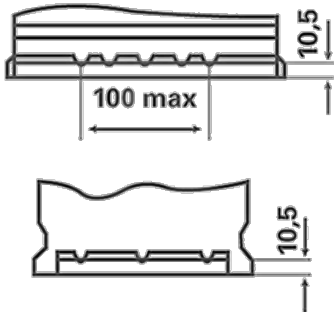
### ΤΕΧΝΙΚΕΣ ΠΛΗΡΟΦΟΡΙΕΣ

Τάση [V]:	12	Base Hold-down:	B13
Χωρητικότητα της μπαταρίας [Ah]:	52	Σχέδιο:	0
Ρεύμα απόδοσης σε χαμηλή θερμοκρασία, EN [A]:	470	Πόλαρτ:	1
μήκος (mm):	207	Μέγεθος θήκης:	H4/LN1

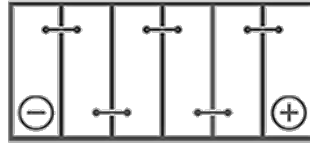
πλάτος (mm):	175	Βάρος (κενή):	12,40
ύψος (mm):	190		

## ΣΧΕΔΙΑΓΡΑΜΜΑΤΑ

**B13**



**0**



**1**

