



VARTA ProMotive HD

Πλεονέκτημα κλειδιού οχήματος

- Engineered in Germany
- Πατενταρισμένο πλέγμα PowerFrame® για αξιόπιστη ισχύ εκκίνησης, ταχεία επαναφόρτιση και ανθεκτικότητα στη διάβρωση.
- Πληρεί όλες τις προδιαγραφές πρώτης τοποθέτησης των κατασκευαστών επαγγελματικών οχημάτων

Για περισσότερες πληροφορίες επισκεφθείτε varta-automotive.com

ΠΛΗΡΟΦΟΡΙΕΣ ΠΑΡΑΓΓΕΛΙΑΣ

ETN:	566047051
Αριθμός προϊόντος:	566047051A742
Σύντομη κωδικό:	D33
Κωδικός προϊόντος:	4016987128961
UK Κωδικός:	
Μονάδα συσκευασίας:	1
Εύρος:	51

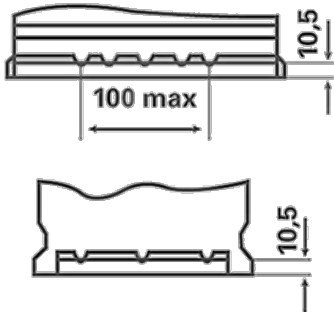
ΤΕΧΝΙΚΕΣ ΠΛΗΡΟΦΟΡΙΕΣ

Τάση [V]:	12	Base Hold-down:	B13
Χωρητικότητα της μπαταρίας [Ah]:	66	Σχέδιο:	0
Ρεύμα απόδοσης σε χαμηλή θερμοκρασία, EN [A]:	510	Πόλαρτ:	1
μήκος (mm):	278	Μέγεθος θήκης:	H6

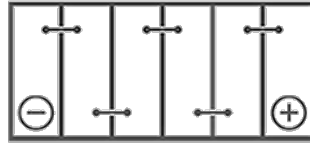
πλάτος (mm):	175	Βάρος (κενή):	16,80
ύψος (mm):	190		

ΣΧΕΔΙΑΓΡΑΜΜΑΤΑ

B13



0



1

