



VARTA BLACK dynamic

Πλεονέκτημα κλειδιού οχήματος



Κατασκευασμένη με τα υψηλότερα γερμανικά στάνταρ.



Πατενταρισμένο πλέγμα PowerFrame® για αξιόπιστη ισχύ εκκίνησης, ταχεία επαναφόρτιση και ανθεκτικότητα στη διάβρωση.



Πληροί τις απαιτήσεις του αρχικού εξοπλισμού (OE), ως συμβατό ανταλλακτικό

Για περισσότερες πληροφορίες επισκεφθείτε varta-automotive.com

ΠΛΗΡΟΦΟΡΙΕΣ ΠΑΡΑΓΓΕΛΙΑΣ

ETN:	570144064
Αριθμός προϊόντος:	5701440643122
Σύντομη κωδικό:	E9
Κωδικός προϊόντος:	4016987119433
UK Κωδικός:	100
Μονάδα συσκευασίας:	1
Εύρος:	48

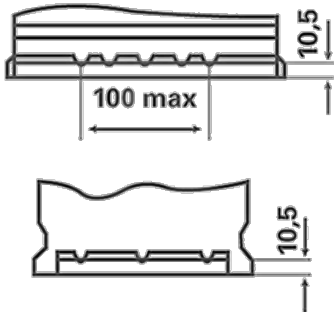
ΤΕΧΝΙΚΕΣ ΠΛΗΡΟΦΟΡΙΕΣ

Τάση [V]:	12	Base Hold-down:	B13
Χωρητικότητα της μπαταρίας [Ah]:	70	Σχέδιο:	0
Ρεύμα απόδοσης σε χαμηλή θερμοκρασία, EN [A]:	640	Πόλαρτ:	1
μήκος (mm):	278	Μέγεθος θήκης:	T6/LBN3

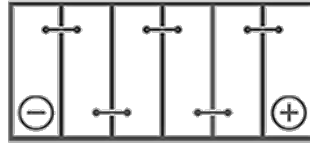
πλάτος (mm):	175	Βάρος (κενή):	16,00
ύψος (mm):	175		

ΣΧΕΔΙΑΓΡΑΜΜΑΤΑ

B13



0



1

