



VARTA BLUE dynamic

Πλεονέκτημα κλειδιού οχήματος



Κατασκευασμένη με τα υψηλότερα γερμανικά στάνταρ.



Πατενταρισμένο πλέγμα PowerFrame® για αξιόπιστη ισχύ εκκίνησης, ταχεία επαναφόρτιση και ανθεκτικότητα στη διάβρωση.



Πληροί όλα τα αρχικά κριτήρια του κατασκευαστή αυτοκινήτων

Για περισσότερες πληροφορίες επισκεφθείτε varta-automotive.com

ΠΛΗΡΟΦΟΡΙΕΣ ΠΑΡΑΓΓΕΛΙΑΣ

| | |
|---------------------|---------------|
| ETN: | 574012068 |
| Αριθμός προϊόντος: | 5740120683132 |
| Σύντομη κωδικό: | E11 |
| Κωδικός προϊόντος: | 4016987119532 |
| UK Κωδικός: | 096 |
| Μονάδα συσκευασίας: | 1 |
| Εύρος: | 48 |

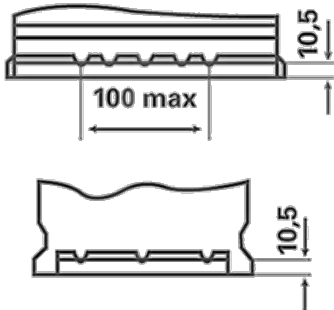
ΤΕΧΝΙΚΕΣ ΠΛΗΡΟΦΟΡΙΕΣ

| | | | |
|-----------------------------------------------|-----|-----------------|--------|
| Τάση [V]: | 12 | Base Hold-down: | B13 |
| Χωρητικότητα της μπαταρίας [Ah]: | 74 | Σχέδιο: | 0 |
| Ρεύμα απόδοσης σε χαμηλή θερμοκρασία, EN [A]: | 680 | Πόλαρτ: | 1 |
| μήκος (mm): | 278 | Μέγεθος θήκης: | H6/LN3 |

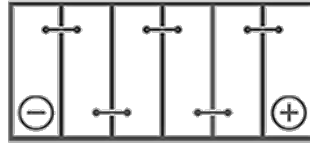
| | | | |
|--------------|-----|---------------|-------|
| πλάτος (mm): | 175 | Βάρος (κενή): | 17,87 |
| ύψος (mm): | 190 | | |

ΣΧΕΔΙΑΓΡΑΜΜΑΤΑ

B13



0



1

