



VARTA BLACK dynamic

Πλεονέκτημα κλειδιού οχήματος



Κατασκευασμένη με τα υψηλότερα γερμανικά στάνταρ.



Πατενταρισμένο πλέγμα PowerFrame® για αξιόπιστη ισχύ εκκίνησης, ταχεία επαναφόρτιση και ανθεκτικότητα στη διάβρωση.



Πληροί τις απαιτήσεις του αρχικού εξοπλισμού (OE), ως συμβατό ανταλλακτικό

Για περισσότερες πληροφορίες επισκεφθείτε varta-automotive.com

ΠΛΗΡΟΦΟΡΙΕΣ ΠΑΡΑΓΓΕΛΙΑΣ

ETN:	588403074
Αριθμός προϊόντος:	5884030743122
Σύντομη κωδικό:	F5
Κωδικός προϊόντος:	4016987119464
UK Κωδικός:	024
Μονάδα συσκευασίας:	1
Εύρος:	36

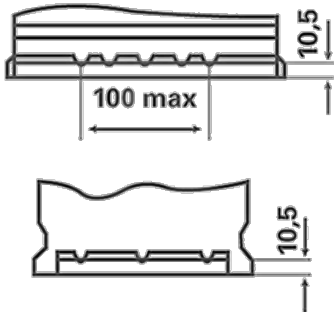
ΤΕΧΝΙΚΕΣ ΠΛΗΡΟΦΟΡΙΕΣ

Τάση [V]:	12	Base Hold-down:	B13
Χωρητικότητα της μπαταρίας [Ah]:	88	Σχέδιο:	0
Ρεύμα απόδοσης σε χαμηλή θερμοκρασία, EN [A]:	740	Πόλαρτ:	1
μήκος (mm):	353	Μέγεθος θήκης:	T8/LBN5

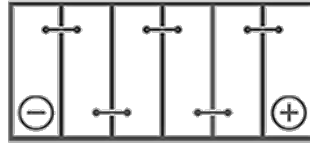
πλάτος (mm):	175	Βάρος (κενή):	20,25
ύψος (mm):	175		

ΣΧΕΔΙΑΓΡΑΜΜΑΤΑ

B13



0



1

