



## VARTA BLACK dynamic

### Πλεονέκτημα κλειδιού οχήματος



Κατασκευασμένη με τα υψηλότερα γερμανικά στάνταρ.



Πατενταρισμένο πλέγμα PowerFrame® για αξιόπιστη ισχύ εκκίνησης, ταχεία επαναφόρτιση και ανθεκτικότητα στη διάβρωση.



Πληροί τις απαιτήσεις του αρχικού εξοπλισμού (OE), ως συμβατό ανταλλακτικό

Για περισσότερες πληροφορίες επισκεφθείτε [varta-automotive.com](http://varta-automotive.com)

### ΠΛΗΡΟΦΟΡΙΕΣ ΠΑΡΑΓΓΕΛΙΑΣ

ETN:	590122072
Αριθμός προϊόντος:	5901220723122
Σύντομη κωδικό:	F6
Κωδικός προϊόντος:	4016987119457
UK Κωδικός:	017
Μονάδα συσκευασίας:	1
Εύρος:	36

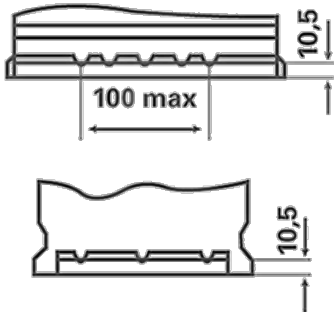
### ΤΕΧΝΙΚΕΣ ΠΛΗΡΟΦΟΡΙΕΣ

Τάση [V]:	12	Base Hold-down:	B13
Χωρητικότητα της μπαταρίας [Ah]:	90	Σχέδιο:	0
Ρεύμα απόδοσης σε χαμηλή θερμοκρασία, EN [A]:	720	Πόλαρτ:	1
μήκος (mm):	353	Μέγεθος θήκης:	H8/LN5

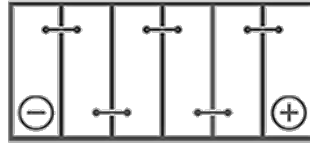
πλάτος (mm):	175	Βάρος (κενή):	20,78
ύψος (mm):	190		

## ΣΧΕΔΙΑΓΡΑΜΜΑΤΑ

**B13**



**0**



**1**

