



## VARTA ProMotive HD

### Beneficio clave del vehículo

- Diseñado en Alemania
- Rejilla PowerFrame® patentada para la máxima potencia de arranque, una recarga rápida y mayor resistencia a la corrosión.
- Cumple todos los criterios originales del fabricante de vehículos comerciales.

Para más información visite [varta-automotive.com](http://varta-automotive.com)

### INFORMACIÓN PARA PEDIDOS

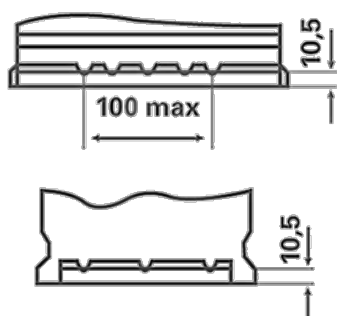
<b>Código Europeo (ETN):</b>	588038068
<b>N° artículo:</b>	588038068A742
<b>Referencia Comercial:</b>	F10
<b>Código de barras:</b>	4016987128978
<b>Código UK:</b>	
<b>Unidad de embalaje:</b>	1
<b>Unidades por palet:</b>	36

### INFORMACIÓN TÉCNICA

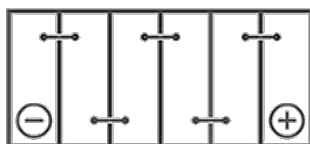
<b>Tensión [V]:</b>	12	<b>Base Hold-down:</b>	B13
<b>Capacidad de batería [Ah]:</b>	88	<b>Diseño:</b>	0
<b>Corriente de prueba en frío, NE [A]:</b>	680	<b>Tipos de terminales:</b>	1
<b>Longitud [mm]:</b>	353	<b>Tamaño de la carcasa:</b>	H8
<b>Ancho [mm]:</b>	175	<b>Peso llena y cargada (kg):</b>	21,0
<b>Altura [mm]:</b>	190		

# PLANOS

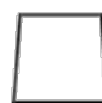
**B13**



**0**



**1**



ø 19,5  
H 18



ø 17,9  
H 18



pos.



neg.