



## VARTA ProMotive HD

### Beneficio clave del vehículo

- Diseñado en Alemania
- Rejilla PowerFrame® patentada para la máxima potencia de arranque, una recarga rápida y mayor resistencia a la corrosión.
- Cumple todos los criterios originales del fabricante de vehículos comerciales.

Para más información visite [varta-automotive.com](http://varta-automotive.com)

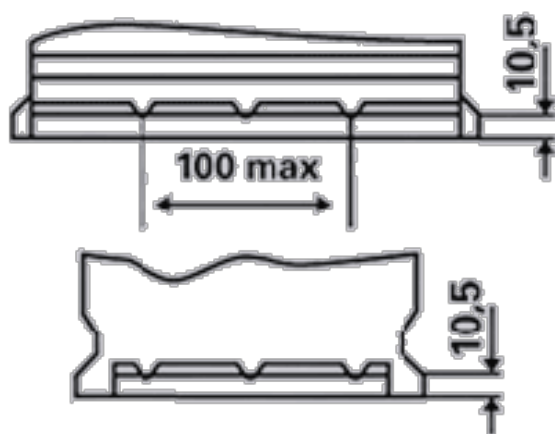
### INFORMACIÓN PARA PEDIDOS

<b>Código Europeo (ETN):</b>	690034120
<b>N° artículo:</b>	690034120A742
<b>Referencia Comercial:</b>	L3
<b>Código de barras:</b>	4016987145555
<b>Código UK:</b>	
<b>Unidad de embalaje:</b>	1

### INFORMACIÓN TÉCNICA

<b>Tensión [V]:</b>	12	<b>Base Hold-down:</b>	B03
<b>Capacidad de batería [Ah]:</b>	190	<b>Diseño:</b>	3
<b>Corriente de prueba en frío, NE [A]:</b>	1200	<b>Tipos de terminales:</b>	1
<b>Longitud [mm]:</b>	513	<b>Tamaño de la carcasa:</b>	B
<b>Ancho [mm]:</b>	223	<b>Peso llena y cargada (kg):</b>	45,730
<b>Altura [mm]:</b>	223		

B03



3

