



## VARTA SILVER dynamic

### Avantage clé du véhicule



Construite conformément aux normes allemandes les plus strictes



Grille brevetée PowerFrame® assurant la fiabilité du démarrage, la rapidité de la recharge et la résistance à la corrosion



Remplit tous les critères d'origine des constructeurs automobiles

Pour plus d'informations, visitez [varta-automotive.com](http://varta-automotive.com)

### RENSEIGNEMENTS SUR LA COMMANDE

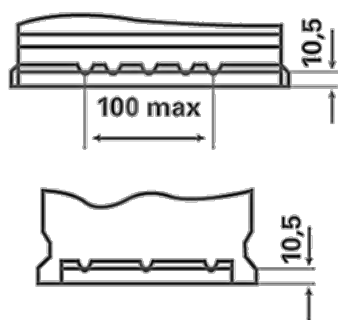
Code ETN:	554400053
N° d'article:	5544000533162
Référence abrégée:	C30
Code-barres:	4016987119730
Code UK:	012
Unité de conditionnement:	1
Quantités / palette:	72

### INFORMATIONS TECHNIQUES

Voltage [V]:	12	Base Hold-down:	B13
Capacité de batterie [Ah]:	54	Disposition:	0
Courant d'essai à froid, NE [A]:	530	Types de bornes:	1
Longueur (mm):	207	Dimensions du boîtier:	H4/LN1
Largeur (mm):	175	Poids remplie chargée:	12,38
Hauteur (mm):	190		

# SCHÉMAS TECHNIQUES

**B13**



**0**



**1**



**3**

