



## AVANTAGE CLÉ DU VÉHICULE



### Prête pour les xEvs

Garantit la sécurité et la fiabilité pour toutes les demandes actuelles et futures des véhicules



### Start-Stop

Meilleures performances de démarrage Start-Stop pour une économie de carburant maximale, car le système Start-Stop peut être utilisé aussi souvent que possible



### Recyclage

90 % d'une batterie VARTAAGM nouvellement produite est constituée de plomb recyclé



### Pièces détachées d'origine

Les pièces de rechange d'origine garantissent la même qualité de la batterie que celle d'origine



### Technologie brevetée PowerFrame®

Grille brevetée PowerFrame® assurant la fiabilité du démarrage, la rapidité de la recharge et la résistance à la corrosion

# SILVER DYNAMIC AGM

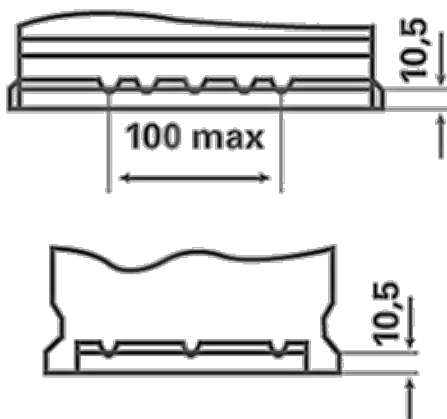
# 580901080J382

## INFORMATIONS TECHNIQUES

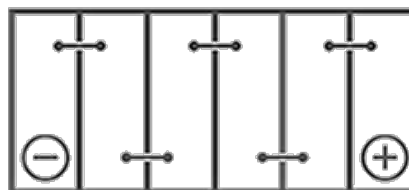
Capacité de batterie:	<b>80 Ah</b>	Courant d'essai à froid, NE:	<b>800 A</b>
Tension:	<b>12 V</b>	Dimensions (L//H):	<b>315/175/190</b>
Dimensions du boîtier:	<b>H7/LN4</b>	Short Code:	<b>A6</b>
UK-Code:	<b>115AGM</b>	ETN:	<b>580901080</b>
Poids remplie chargée:	<b>22,76 kg</b>	Maintien de la base:	<b>B13</b>

## SCHÉMAS TECHNIQUES

**B13**



**0**



**1**



**3**

