



VARTA Professional Starter

Avantage clé du véhicule

- Batterie idéale pour assurer le démarrage de petits bateaux à moteurs hors-bord
- Puissance de démarrage à froid exceptionnelle
- Haute fiabilité

Pour plus d'informations, visitez varta-automotive.com

RENSEIGNEMENTS SUR LA COMMANDE

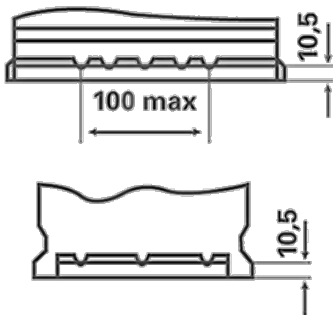
Code ETN:	930052047
N° d'article:	930052047B912
Référence abrégée:	LFS 52
Code-barres:	4016987143483
Code UK:	
Unité de conditionnement:	1
Quantités / palette:	72

INFORMATIONS TECHNIQUES

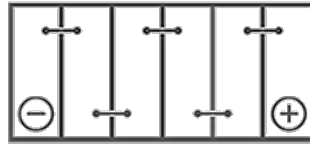
Voltage [V]:	12	Base Hold-down:	B13
Capacité de batterie [Ah]:	52	Disposition:	0
Courant d'essai à froid, NE [A]:	470	Types de bornes:	1
Longueur (mm):	207	Dimensions du boîtier:	H4/L1
Largeur (mm):	175	Poids remplie chargée:	12,400
Hauteur (mm):	190		

SCHÉMAS TECHNIQUES

B13



0



1

