



VARTA BLUE dynamic

Key Benefits vozila



Projektirano prema najvišim njemačkim standardima.



Patentirana PowerFrame® rešetka za pouzdanu snagu pokretanja, brzo punjenje i otpornost na koroziju.



Velika sposobnost dubokog pražnjenja

Za više informacija posjetite varta-automotive.com

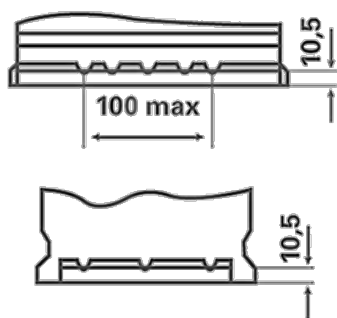
PODACI O NARUDŽBI

Europski tipski br. (ETN):	580406074
Article number:	5804060743132
Kratki kod:	F17
Bar kod:	4016987119440
UK kod:	110
Jedinica pakiranja:	1
Paleta / Karton:	36

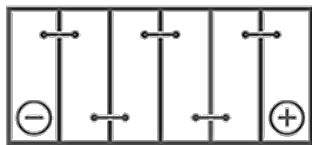
TEHNIČKI INFORMACIJE

Voltaža [V]:	12	Base Hold-down:	B13
Kapacitet Baterije [Ah]:	80	Raspored:	0
Struja Hladnog Starta [A]:	740	Vrste terminala:	1
Dužina [mm]:	315	Veličina kućišta:	T7/LBN4
Širina [mm]:	175	Težina (kad nije napunjen):	19,21
Visina [mm]:	175		

B13



0



1



ø 19,5
H 18



ø 17,9
H 18



pos.



neg.