

VARTA SILVER dynamic

Key Benefits vozila



Projektirano prema najvišim njemačkim standardima.



Patentirana PowerFrame[®] rešetka za pouzdanu snagu pokretanja, brzo punjenje i otpornost na koroziju.



Velika sposobnost dubokog pražnjenja

Za više informacija posjetite varta-automotive.com

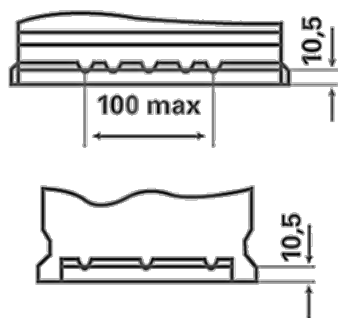
PODACI O NARUDŽBI

| | |
|----------------------------|---------------|
| Europski tipski br. (ETN): | 585200080 |
| Article number: | 5852000803162 |
| Kratki kod: | F18 |
| Bar kod: | 4016987119563 |
| UK kod: | 110 |
| Jedinica pakiranja: | 1 |
| Paleta / Karton: | 36 |

TEHNIČKI INFORMACIJE

| | | | |
|----------------------------|-----|-----------------------------|---------|
| Voltaža [V]: | 12 | Base Hold-down: | B13 |
| Kapacitet Baterije [Ah]: | 85 | Raspored: | 0 |
| Struja Hladnog Starta [A]: | 800 | Vrste terminala: | 1 |
| Dužina [mm]: | 315 | Veličina kućišta: | T7/LBN4 |
| Širina [mm]: | 175 | Težina (kad nije napunjen): | 19,02 |
| Visina [mm]: | 175 | | |

B13



0



1



3

