



VARTA BLUE dynamic EFB

Key Benefits vozila



Spremno za ulazne start-stop sustave.



Projektirano prema najvišim njemačkim standardima.



Patentirana PowerFrame® rešetka za pouzdanu snagu pokretanja, brzo punjenje i otpornost na koroziju.



Velika sposobnost dubokog pražnjenja

Za više informacija posjetite varta-automotive.com

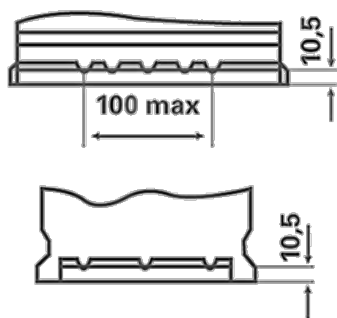
PODACI O NARUDŽBI

Europski tipski br. (ETN):	595500085
Article number:	595500085D842
Kratki kod:	N95
Bar kod:	4016987152331
UK kod:	019EFB
Jedinica pakiranja:	1
Paleta / Karton:	36

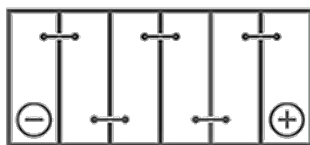
TEHNIČKI INFORMACIJE

Voltaža [V]:	12	Base Hold-down:	B13
Kapacitet Baterije [Ah]:	95	Raspored:	0
Struja Hladnog Starta [A]:	850	Vrste terminala:	1
Dužina [mm]:	353	Veličina kućišta:	H8/LN5
Širina [mm]:	175	Težina (kad nije napunjen):	24,49
Visina [mm]:	190		

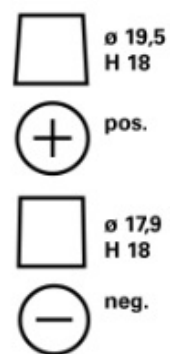
B13



0



1



3

