



VARTA ProMotive HD

Jármű Key Benefits

- Engineered in Germany
- Szabadalmazott PowerFrame® rács a megbízható indítás, a gyors feltöltés és a korrózióállóság érdekében.
- Megfelel a haszongépjármű gyártó összes eredeti kritériumának

További információkért látogasson el ide varta-automotive.com

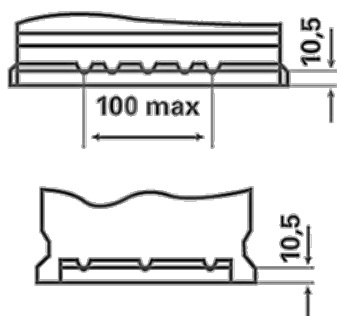
INFORMÁCIÓKÉRÉS

ETN:	588038068
Cikkszám:	588038068A742
Rövid kód:	F10
Vonalkód:	4016987128978
UK kód:	
Csomagolási egység:	1
Tartomány:	36

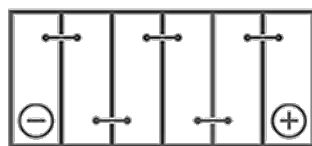
MŰSZAKI INFORMÁCIÓK

Feszültség [V]:	12	Base Hold-down:	B13
Akkumulátor kapacitás [Ah]:	88	Elrendezés:	0
Hidegindító áram EN szerint [A]:	680	Terminál típusok:	1
Hossz [mm]:	353	A ház mérete:	H8
Szélesség [mm]:	175	Tömeg (üresen):	21,0
Magasság [mm]:	190		

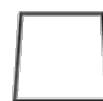
B13



0



1



ø 19,5
H 18



ø 17,9
H 18



pos.



neg.