



## VARTA BLUE dynamic

### Vantaggio chiave del veicolo



Progettata in conformità ai massimi standard tedeschi



Griglia brevettata PowerFrame® per un'elevata potenza di avviamento, ricarica rapida ed elevata resistenza alla corrosione



Soddisfa tutti i criteri originali del produttore automobilistico

Per maggiori informazioni visita [varta-automotive.com](http://varta-automotive.com)

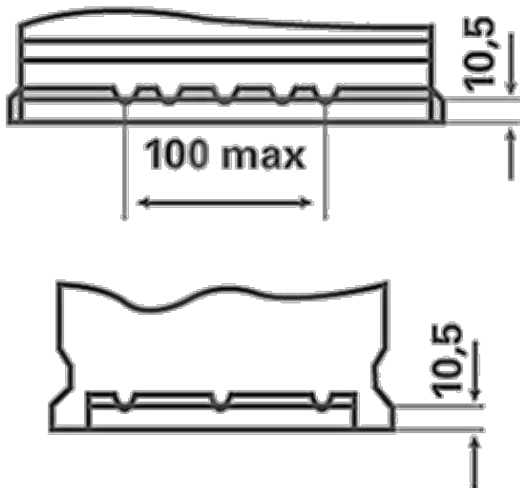
### INFORMAZIONI PER GLI ORDINI

Codice precedente:	574013068
Numero dell'articolo:	5740130683132
Codice breve:	E12
Codice a barre:	4016987119549
Codice UK:	086
Confezione:	1
Quantità per bancale:	48

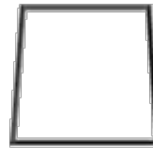
### INFORMAZIONI TECNICHE

Tensione [V]:	12	Base Hold-down:	B13
Batteria-Capacità [Ah]:	74	Disposizione:	1
Corrente prova a freddo, EN [A]:	680	Tipi di terminali:	1
Lunghezza [mm]:	278	Dimensioni scatola batteria:	H6R/LN3R
Larghezza [mm]:	175	Peso batteria carica:	17,87
Altezza [mm]:	190		

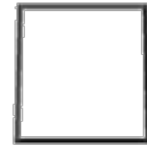
# B13



**1**



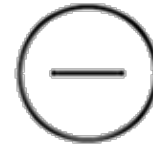
ø 19,5  
H 18



ø 17,9  
H 18



pos.



neg.