



**VANTAGGIO CHIAVE DEL VEICOLO**



**Avvio Arresto**

Adatta a sistemi start-stop di base



**Tecnologia tedesca**

Progettata in conformità ai massimi standard tedeschi



**PowerFrame<sup>®</sup> brevettato**

Griglia brevettata PowerFrame<sup>®</sup> per un'elevata potenza di avviamento, ricarica rapida ed elevata resistenza alla corrosione



**Criteri originali**

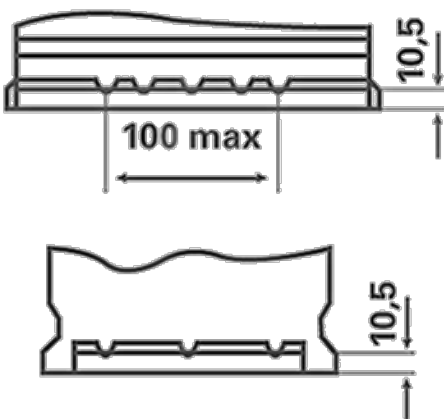
Soddisfa tutti i criteri originali del produttore automobilistico

## INFORMAZIONI TECNICHE

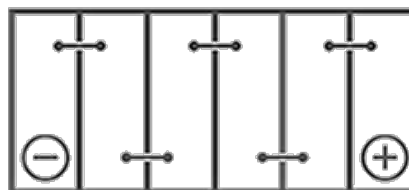
Batteria-Capacità:	<b>75 Ah</b>	Corrente prova a freddo, EN:	<b>730 A</b>
Tensione:	<b>12 V</b>	Dimensioni (L/L/A):	<b>315/175/175</b>
Dimensioni scatola batteria:	<b>T7/LBN4</b>	Short Code:	<b>E46</b>
UK-Code:	<b>110EFB</b>	ETN:	<b>575500073</b>
Peso batteria carica:	<b>21,19 kg</b>	Fissaggio della base:	<b>B13</b>

## DISEGNI

**B13**



**0**



**1**



**3**

