



VARTA ProMotive HD

Vantaggio chiave del veicolo

- Engineered in Germany
- Griglia brevettata PowerFrame® per un'elevata potenza di avviamento, ricarica rapida ed elevata resistenza alla corrosione
- Soddisfa tutti i criteri originali dei produttori di veicoli commerciali.

Per maggiori informazioni visita varta-automotive.com

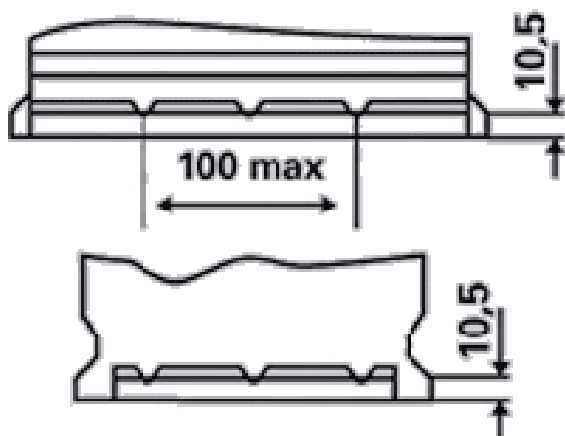
INFORMAZIONI PER GLI ORDINI

Codice precedente:	690034120
Numero dell'articolo:	690034120A742
Codice breve:	L3
Codice a barre:	4016987145555
Codice UK:	
Confezione:	1

INFORMAZIONI TECNICHE

Tensione [V]:	12	Base Hold-down:	B03
Batteria-Capacità [Ah]:	190	Disposizione:	3
Corrente prova a freddo, EN [A]:	1200	Tipi di terminali:	1
Lunghezza [mm]:	513	Dimensioni scatola batteria:	B
Larghezza [mm]:	223	Peso batteria carica:	45,730
Altezza [mm]:	223		

B03



3

