



**VOERTUIGSLEUTELVOORDEEL**



**Start Stopp**

Klaar voor instap start-stop-systemen.



**Duitse engineering**

Ontworpen volgens de hoogste Duitse normen.



**Gepatenteerd PowerFrame<sup>®</sup>**

Gepatenteerd PowerFrame<sup>®</sup> rooster voor betrouwbaar startvermogen, snel opladen en corrosiebestendig.



**Originele criteria**

Voldoet aan alle originele criteria van de autofabrikant

# BLUE DYNAMIC EFB

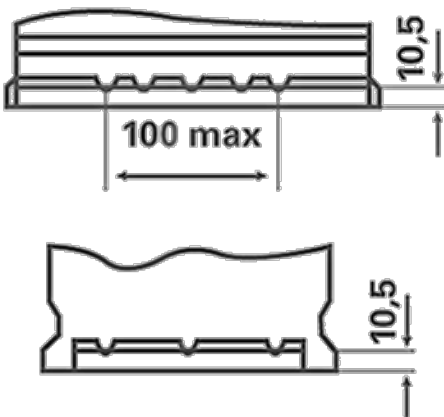
# 570500076D842

## TECHNISCHE INFORMATIE

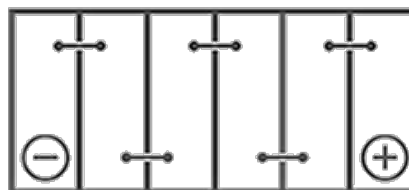
Batterij capaciteit:	<b>70 Ah</b>	Koudstartstroom EN:	<b>760 A</b>
Spanning:	<b>12 V</b>	Afmetingen (L/B/H):	<b>278/175/190</b>
Buitenafmetingen:	<b>H6/LN3</b>	Short Code:	<b>N70</b>
UK-Code:	<b>096EFB</b>	ETN:	<b>570500076</b>
Gewicht gevuld en geladen:	<b>19,53 kg</b>	Basis vasthouden:	<b>B13</b>

## SCHEMA'S

**B13**



**0**



**1**



**3**

