



## VARTA BLACK dynamic

### Fordelen med nøkkelen



Konstruert etter de høyeste tyske standarder.



Patentert PowerFrame® gitter for pålitelig startkraft, rask oppladning og korrosjonsbestandighet.



Oppfyller kravene fra originalutstyrproducenter som kompatibel reservedel

For mer informasjon besøk [varta-automotive.com](http://varta-automotive.com)

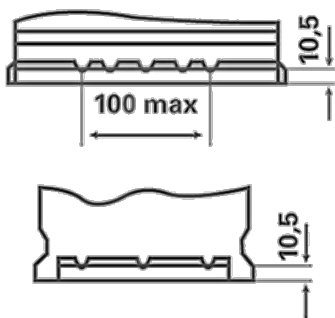
### OBESTILLINGSINFORMASJON

ETN:	541400036
Artikkelnummer:	5414000363122
Kortnummer:	A17
Strekkode:	4016987119389
UK kode:	063
Emballasje:	1
Antall på pall:	72

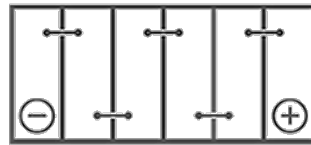
### TEKNISK INFORMASJON

Spenning [V]:	12	Base Hold-down:	B13
Batterikapasitet [Ah]:	41	Oppsett:	0
Kaldstartstrøm EN [A]:	360	Terminal typer:	1
Lengde [mm]:	207	Størrelse på hus:	T4/LBN1
Bredde [mm]:	175	Vekt [tomt]:	10,68
Høyde [mm]:	175		

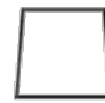
**B13**



**0**



**1**



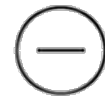
ø 19,5  
H 18



ø 17,9  
H 18



pos.



neg.