



VARTA BLACK dynamic

Fordelen med nøkkelen



Konstruert etter de høyeste tyske standarder.



Patentert PowerFrame® gitter for pålitelig startkraft, rask oppladning og korrosjonsbestandighet.



Oppfyller kravene fra originalutstyrproducenter som kompatibel reservedel

For mer informasjon besøk varta-automotive.com

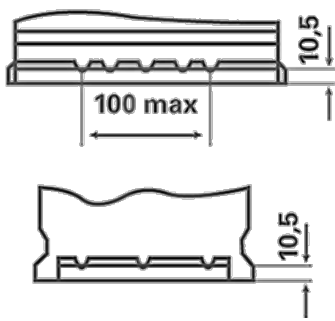
OBESTILLINGSINFORMASJON

ETN:	570144064
Artikkelnummer:	5701440643122
Kortnummer:	E9
Strekkode:	4016987119433
UK kode:	100
Emballasje:	1
Antall på pall:	48

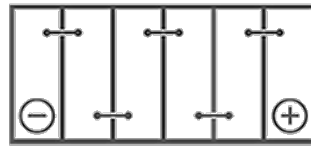
TEKNISK INFORMASJON

Spenning [V]:	12	Base Hold-down:	B13
Batterikapasitet [Ah]:	70	Oppsett:	0
Kaldstartstrøm EN [A]:	640	Terminal typer:	1
Lengde [mm]:	278	Størrelse på hus:	T6/LBN3
Bredde [mm]:	175	Vekt [tomt]:	16,00
Høyde [mm]:	175		

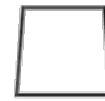
B13



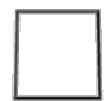
0



1



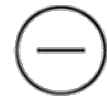
ø 19,5
H 18



ø 17,9
H 18



pos.



neg.