



VARTA BLUE dynamic

Fordelen med nøkkelen



Konstruert etter de høyeste tyske standarder.



Patentert PowerFrame® gitter for pålitelig startkraft, rask oppladning og korrosjonsbestandighet.



Tåler høy utladingshastighet

For mer informasjon besøk varta-automotive.com

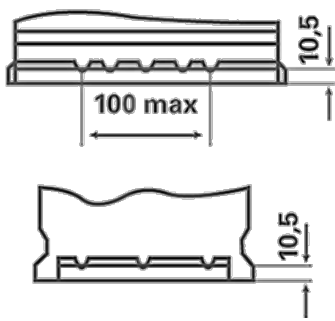
OBESTILLINGSINFORMASJON

ETN:	580400074
Artikkelnummer:	5804000743132
Kortnummer:	F16
Strekkode:	4016987143629
UK kode:	115
Emballasje:	1
Antall på pall:	36

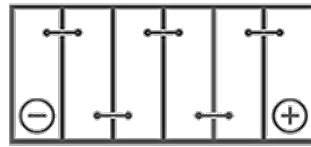
TEKNISK INFORMASJON

Spenning [V]:	12	Base Hold-down:	B13
Batterikapasitet [Ah]:	80	Oppsett:	0
Kaldstartstrøm EN [A]:	740	Terminal typer:	1
Lengde [mm]:	315	Størrelse på hus:	H7/LN4
Bredde [mm]:	175	Vekt [tomt]:	19,1
Høyde [mm]:	190		

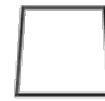
B13



0



1



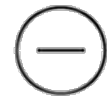
ø 19,5
H 18



ø 17,9
H 18



pos.



neg.