



VARTA BLUE dynamic EFB

Fordelen med nøkkelen



Klar for grunnleggende start-stopp-systemer.



Konstruert etter de høyeste tyske standarder.



Patentert PowerFrame® gitter for pålitelig startkraft, rask oppladning og korrosjonsbestandighet.



Tåler høy utladingshastighet

For mer informasjon besøk varta-automotive.com

OBESTILLINGSINFORMASJON

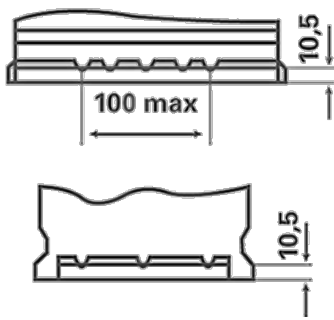
ETN:	580500080
Artikkelnummer:	580500080D842
Kortnummer:	N80
Strekkode:	4016987152324
UK kode:	115EFB
Emballasje:	1
Antall på pall:	42

TEKNISK INFORMASJON

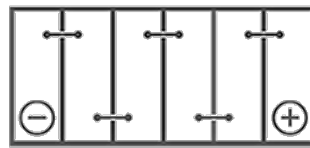
Spenning [V]:	12	Base Hold-down:	B13
Batterikapasitet [Ah]:	80	Oppsett:	0
Kaldstartstrøm EN [A]:	800	Terminal typer:	1
Lengde [mm]:	315	Størrelse på hus:	H7/LN4
Bredde [mm]:	175	Vekt [tomt]:	21,68
Høyde [mm]:	190		

TEGNINGER

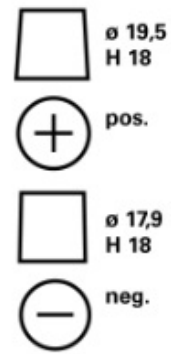
B13



0



1



3

