



## VARTA BLUE dynamic EFB

### Kluczowe korzyści dla pojazdu



Dla pojazdów z podstawowym systemem Start-Stop



Wytworzone zgodnie z najsurowszymi niemieckimi normami



Opatentowana kratka PowerFrame® zapewnia niezawodną moc rozruchową, szybkie ładowanie i odporność na korozję



Spełnia wszystkie kryteria producentów samochodów dla akumulatorów montowanych fabrycznie

Po więcej informacji odwiedź [varta-automotive.com](http://varta-automotive.com)

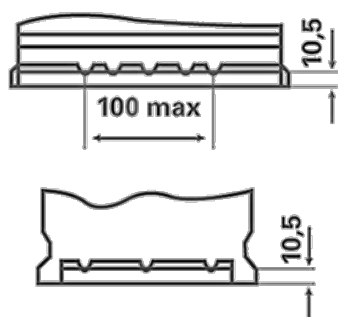
### INFORMACJA ZAMÓWIENIOWA

ETN:	565500065
Nr artykułu:	565500065D842
Skrótowe oznaczenie:	D54
Kod kreskowy:	4016987144558
Kod UK:	100EFB
Opakowanie jednostkowe:	1
Ilość sztuk na palecie:	48

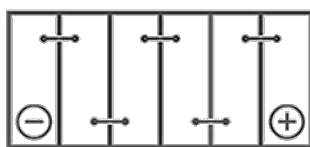
### INFORMACJE TECHNICZNE

Napięcie [V]:	12	Stopka:	B13
Pojemność akumulatora [Ah]:	65	Układ biegunów:	0
Prąd rozruchu wg EN [A]:	650	Typ biegunów:	1
Długość [mm]:	278	Skrzynka:	T6/LBN3
Szerokość [mm]:	175	Waga:	18,63
Wysokość [mm]:	175		

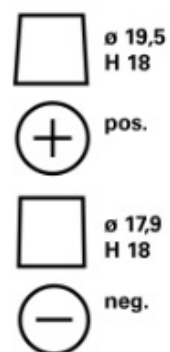
**B13**



**0**



**1**



**3**

