



VARTA SILVER dynamic AGM

Kluczowe korzyści dla pojazdu



xEV - bezpieczeństwo i niezawodność



Największa oszczędność paliwa, dzięki systemowi start-stop



90% ołowiu w nowo produkowanych akumulatorach AGM VARTA pochodzi z recyklingu



Oryginalne części zamienne są gwarancją, że wymieniony akumulator będzie równie wysokiej jakości co oryginalny



Opatentowana kratka PowerFrame® zapewnia niezawodną moc rozruchową, szybkie ładowanie i odporność na korozję

Po więcej informacji odwiedź varta-automotive.com

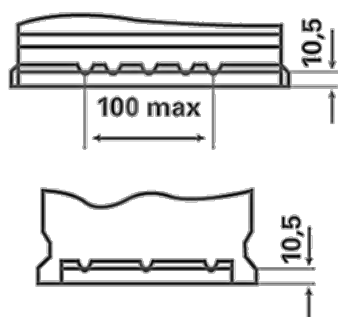
INFORMACJA ZAMÓWIENIOWA

ETN:	570901076
Nr artykułu:	570901076J382
Skrótowe oznaczenie:	A7
Kod kreskowy:	4016987165515
Kod UK:	096AGM
Opakowanie jednostkowe:	1
Ilość sztuk na palecie:	48

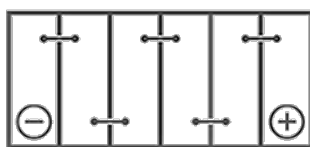
INFORMACJE TECHNICZNE

Napięcie [V]:	12	Stopka:	B13
Pojemność akumulatora [Ah]:	70	Układ biegunów:	0
Prąd rozruchu wg EN [A]:	760	Typ biegunów:	1
Długość [mm]:	278	Skrzynka:	H6/LN3
Szerokość [mm]:	175	Waga:	20,4
Wysokość [mm]:	190		

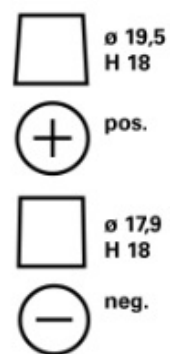
B13



0



1



3

