



## VARTA BLUE dynamic EFB

### Kluczowe korzyści dla pojazdu



Dla pojazdów z podstawowym systemem Start-Stop



Wytworzone zgodnie z najsurowszymi niemieckimi normami



Opatentowana kratka PowerFrame® zapewnia niezawodną moc rozruchową, szybkie ładowanie i odporność na korozję



Spełnia wszystkie kryteria producentów samochodów dla akumulatorów montowanych fabrycznie

Po więcej informacji odwiedź [varta-automotive.com](http://varta-automotive.com)

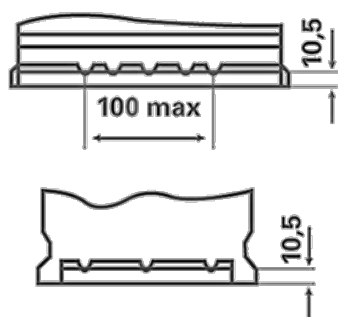
### INFORMACJA ZAMÓWIENIOWA

<b>ETN:</b>	595500085
<b>Nr artykułu:</b>	595500085D842
<b>Skrótowe oznaczenie:</b>	N95
<b>Kod kreskowy:</b>	4016987152331
<b>Kod UK:</b>	019EFB
<b>Opakowanie jednostkowe:</b>	1
<b>Ilość sztuk na palecie:</b>	36

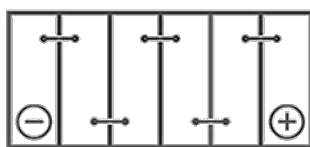
### INFORMACJE TECHNICZNE

<b>Napięcie [V]:</b>	12	<b>Stopka:</b>	B13
<b>Pojemność akumulatora [Ah]:</b>	95	<b>Układ biegunów:</b>	0
<b>Prąd rozruchu wg EN [A]:</b>	850	<b>Typ biegunów:</b>	1
<b>Długość [mm]:</b>	353	<b>Skrzynka:</b>	H8/LN5
<b>Szerokość [mm]:</b>	175	<b>Waga:</b>	24,49
<b>Wysokość [mm]:</b>	190		

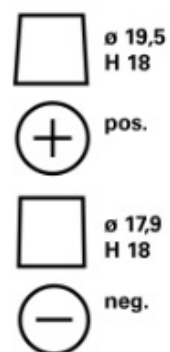
**B13**



**0**



**1**



**3**

