



VARTA SILVER dynamic

Kluczowe korzyści dla pojazdu



Wytworzone zgodnie z najsurowszymi niemieckimi normami



Opatentowana kratka PowerFrame® zapewnia niezawodną moc rozruchową, szybkie ładowanie i odporność na korozję



Spełnia wszystkie kryteria producentów samochodów dla akumulatorów montowanych fabrycznie

Po więcej informacji odwiedź varta-automotive.com

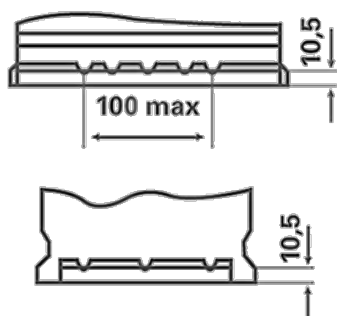
INFORMACJA ZAMÓWIENIOWA

ETN:	610402092
Nr artykułu:	6104020923162
Skrótowe oznaczenie:	I1
Kod kreskowy:	4016987119587
Kod UK:	020
Opakowanie jednostkowe:	1
Ilość sztuk na palecie:	36

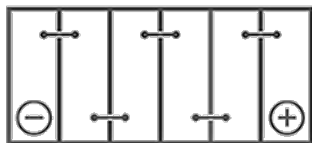
INFORMACJE TECHNICZNE

Napięcie [V]:	12	Stopka:	B13
Pojemność akumulatora [Ah]:	110	Układ biegunów:	0
Prąd rozruchu wg EN [A]:	920	Typ biegunów:	1
Długość [mm]:	393	Skrzynka:	H9/LN6
Szerokość [mm]:	175	Waga:	24,48
Wysokość [mm]:	190		

B13



0



1

